



portatech

Sistemas de Portas Ltda.

Qualidade em portas roll-up

A Portatech é especializada no desenvolvimento de sistemas de portas roll-up para veículos especiais e carrocerias industriais, atendendo às necessidades das operações provenientes dos acessos aos compartimentos de forma ágil e segura.

Oferece produtos inovadores, desenvolvidos e projetados com a mais alta tecnologia de materiais, garantindo uma operação segura em aplicações que vão muito além dos veículos de resgate e combate a incêndio.

As portas roll-up desenvolvidas pela Portatech atendem mercados e segmentos de negócios que buscam a excelência de um produto de alta qualidade:

- Unidades móveis
- Veículos especiais
- Veículos de combate a incêndio (bombeiros)
- Veículos comerciais e de emergência
- Estações fixas,
- Tanques GLP
- Comboios de manutenção e lubrificação
- Caixas de ferramentas e compartimentos diversos
- Rebocadores
- Quiosques
- Triciclos





Porta roll-up de alumínio - inúmeras possibilidades



Sistema rolo tensionado

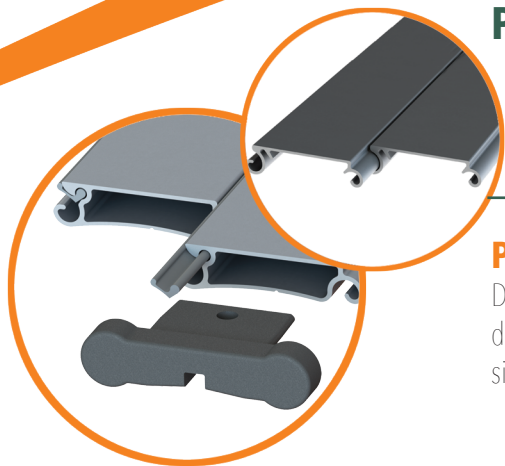
Este modelo é composto por tubo de alumínio com eixo central de aço e molas tensionadas, proporcionando um sistema de fácil operação e o mesmo esforço para abrir e fechar a porta.



Sistema deslizante

Modelo sem mola tensionada, desenvolvido para pequenos compartimentos. Sua abertura é impulsionada por seu peso, podendo correr superiormente ou para atrás do compartimento, dependendo de sua altura útil.

Porta roll-up de alumínio - inúmeras possibilidades



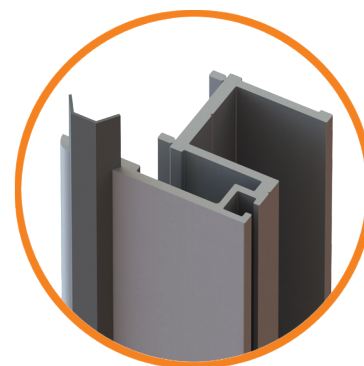
Perfis de alumínio extrudado

Dois modelos de perfis levemente côncavos para cada tipo de aplicação, com terminais de nylon que facilitam a operação e eliminam as folgas entre as guias laterais, o que simplifica a remoção e reposição dos perfis em caso de danificação.



Sistemas de fechamento

Uma das opções para sistema de fechamento é a barra de travamento, frequentemente utilizada em veículos de combate a incêndio. Esse sistema possibilita a personalização com a logomarca do cliente, tem ótima empunhadura e opções com ou sem chave.



Guias laterais

Perfil extrudado, com acabamento frontal, encaixe para vedação e pontos para fixação.

OPCIONAIS

Maçaneta, fecho com chave, sensores de iluminação, cinto de apoio para puxar a persiana, calha de chuva, soleira de acabamento, placas de sustentação do sistema tensionado - diversos modelos e acabamento anodizado ou pintura e-coat.



portatech
Sistemas de Portas Ltda.

Portas roll-up de alumínio - kits completos sob medida para carrocerias de transporte de bebida



Perfil de alumínio da porta

Perfil de alumínio com rodízios de nylon em suas extremidades.



Sistema de torção

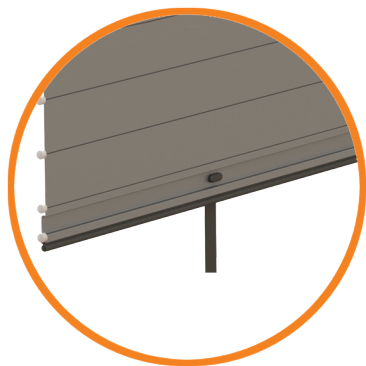
Sistema de torção com molas que auxiliam a abertura minimizando os esforços do operador.



Placa suporte tensionado e curva de deslizamento

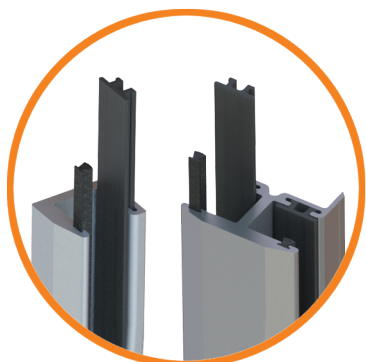
Suporte tecnicamente desenvolvido para sustentar todas as posições possíveis do sistema de torção, bloqueio das portas e deslizamento do sistema, agilizando a sua montagem no compartimento, evitando soldas e retrabalhos.

Portas roll-up de alumínio - carrocerias para transporte de bebida



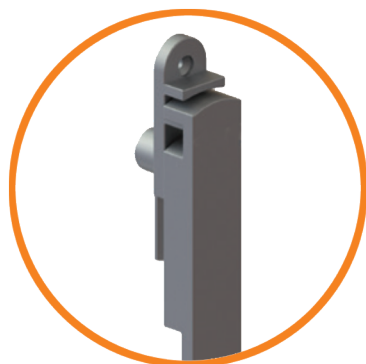
Perfil inferior

Perfil inferior da porta com vedação em suas extremidades e cinto de apoio para auxiliar e facilitar o fechamento.



Guias laterais

Perfis de alumínio laterais duplos ou simples onde corre a porta com perfil trackline e vedação tipo "escova".



Sistema de travamento

Sistema completo com maçaneta, varões e tubo de acionamento de fácil montagem que permite o bloqueio total das portas.

Reposição

ispomos também do serviço de reposição de diversos itens para portas de bebida existentes no mercado, como perfis de alumínio, rodízios, vedações, entre outros.

Nota:

Os kits são projetados sob medida e deverão obedecer aos requisitos mínimos exigidos.



Porta Roll-up de PVC - compartimentos internos



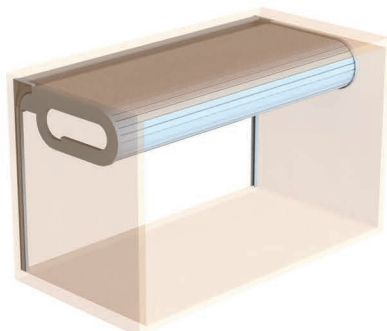
Porta Roll-up PVC RAL 7035 (cinza)

Perfis extrudados em PVC rígido e flexível para compartimentos internos de pequenas dimensões.



Aplicação vertical

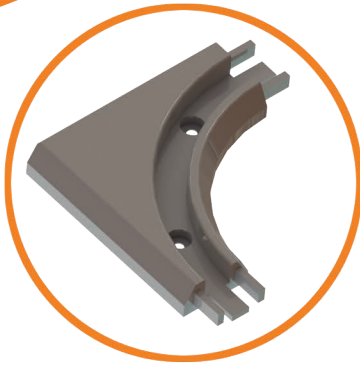
Sistema deslizante para aplicações verticais.



Aplicação com bobinador

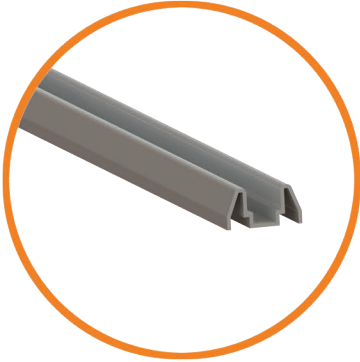
Opcional sistema de enrolar com bobinador.

Porta Roll-up de PVC - compartimentos internos



Curva de acabamento reto

Curva de encaixe 90°.



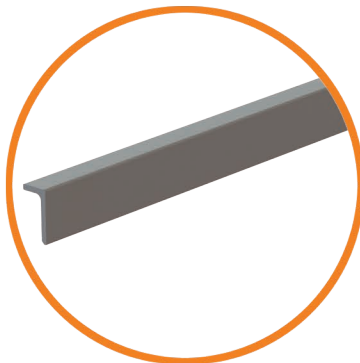
Guias

Guia lateral, superior e traseiro. Combina com curva 90° e bobinador.



Bobinador

Sistema de enrolar superior tipo espiral. Encaixa com o guia lateral.



Acabamento

Perfil de acabamento superior.

OPCIONAL

Cilindro para chave.

Metalúrgica Guarany
Rua Goiás, 52 - 95050-190
B. Jardim América
Caxias do Sul / RS
Fone 55 54 3222.7666
contato@portatech.com.br
www.portatech.com.br

metalúrgica
GUARANY


portatech
Sistemas de Portas Ltda.