

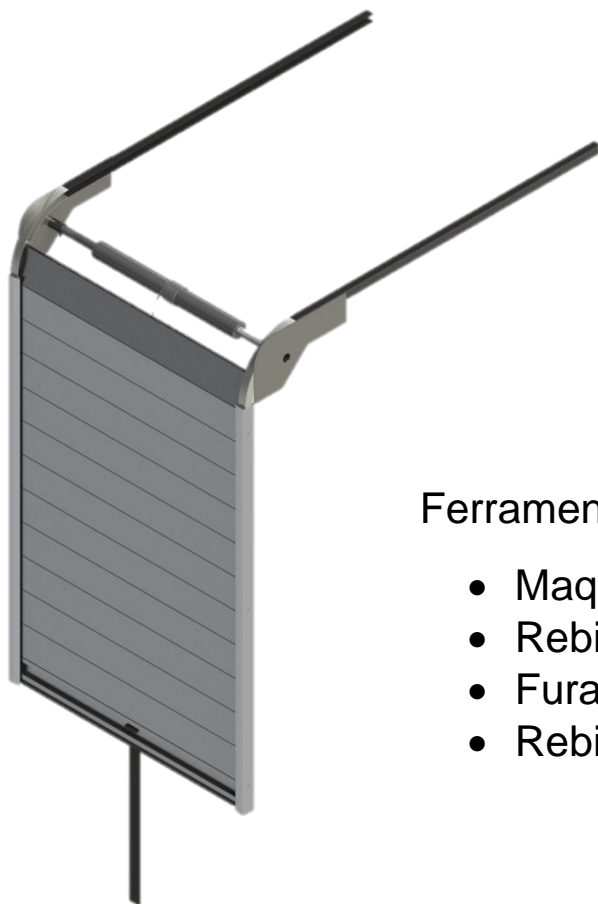
Porta rollup de bebida



portatech

Sistemas de Portas Ltda.

Objetivo: O objetivo dessa instrução é definir e orientar a instalação de uma porta de bebida Portatech.



Ferramentas e peças necessárias:

- Máquina de Solda;
- Rebitadeira;
- Furadeira;
- Rebites Alumínio Ø4,8mm.

Notas:

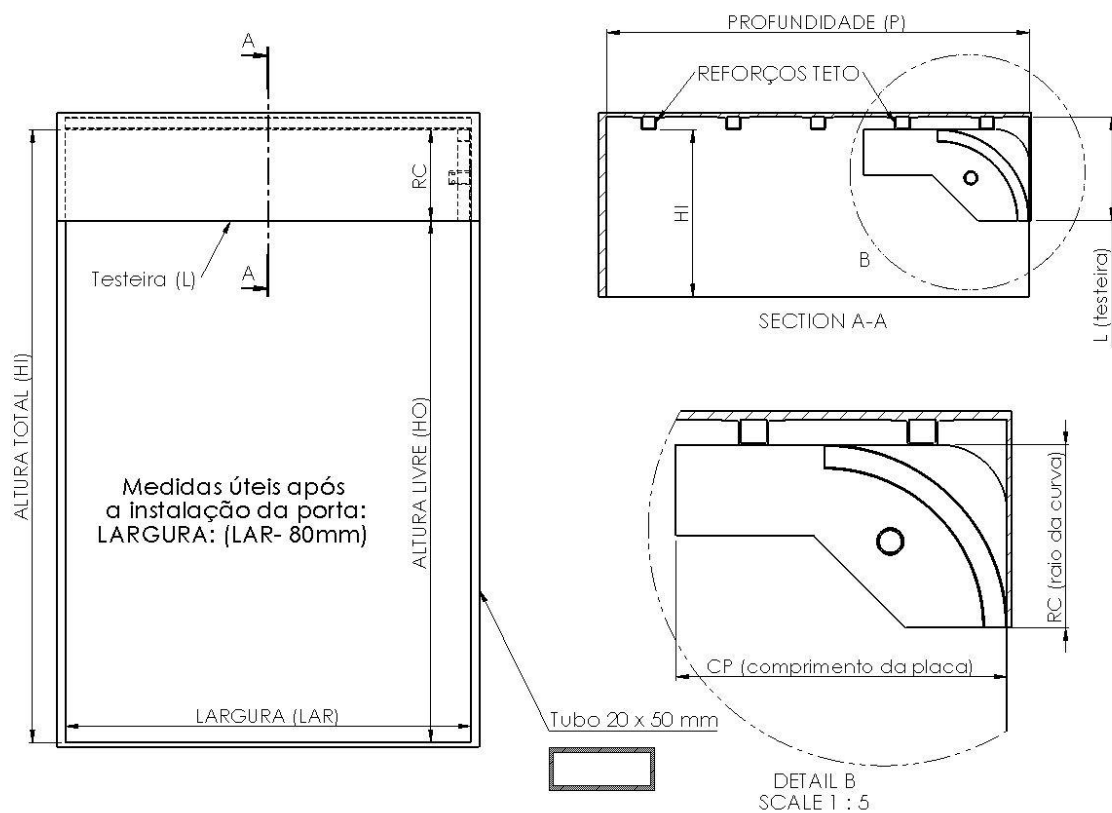
- Para a instalação das portas pode-se usar rebites ou parafusos, sendo aconselhado o rebite por sua simplicidade e praticidade;
- A garantia de 12 meses da porta está condicionada ao cumprimento dessa instrução de montagem. Qualquer procedimento a parte estará sujeito à perda de garantia;
- Para cada Porta Portatech existe um número de série que servirá para identificação do produto caso haja necessidade de alguma assistência técnica;
- Não é de responsabilidade da Portatech informar a atualização desse documento, portanto, se necessário, consulte periodicamente o site.

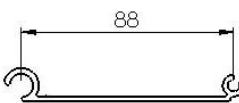
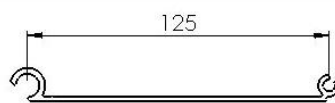
Procedimentos:

1º

DIMENSÕES PRINCIPAIS:

- Conferir as medidas do(s) compartimento(s) antes de iniciar a instalação.
- A partir das medidas informadas pelo cliente, a porta foi fabricada e, portanto, ela servirá exclusivamente para essa abertura.
- A placa da curva poderá ser de dois tamanhos diferentes, dependendo do tipo de perfil escolhido pelo cliente, conforme tabela abaixo.

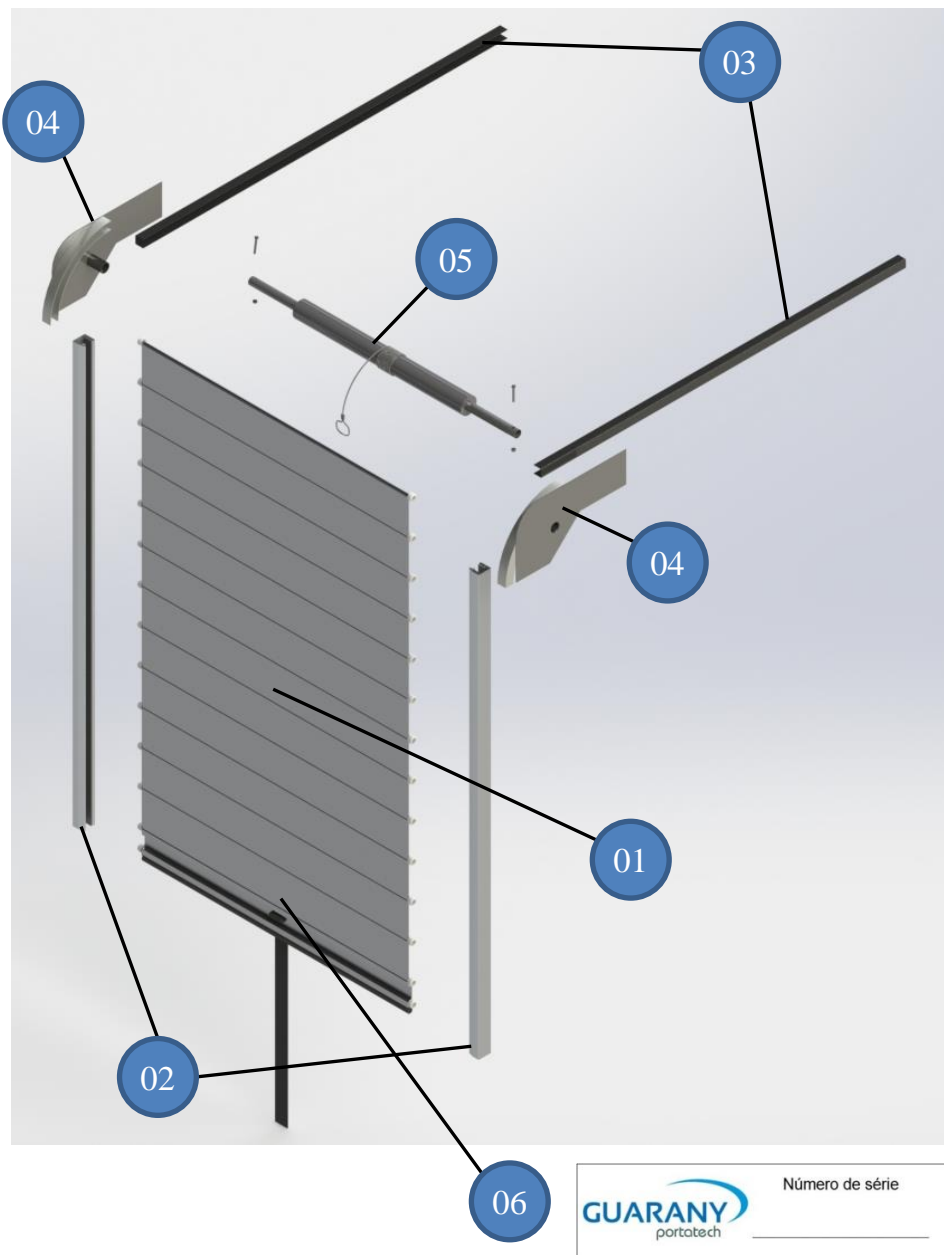


TIPO DE PERFIL		
CÓDIGO	103574	103223
RC	112	216
L	112 + Reforço do teto	216 + Reforço do teto
CP	250	400

2º

Conferência dos itens que devem estar contidos na caixa da porta de bebida enviada pela Portatech:

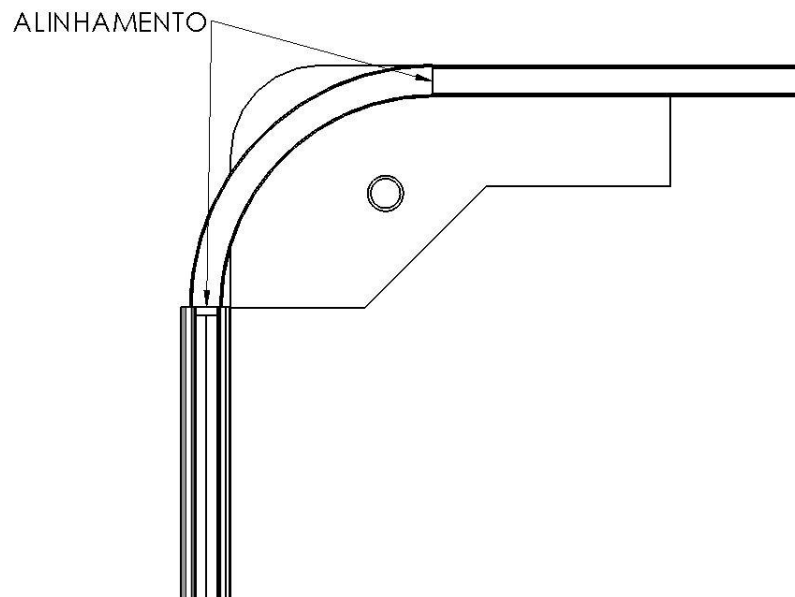
Item	Descrição
01	Cortina montada com perfil inferior instalado
02	Guias laterais
03	Trilhos superiores
04	Placa com curva
05	Eixo do rolo
06	Placa de identificação do número de série



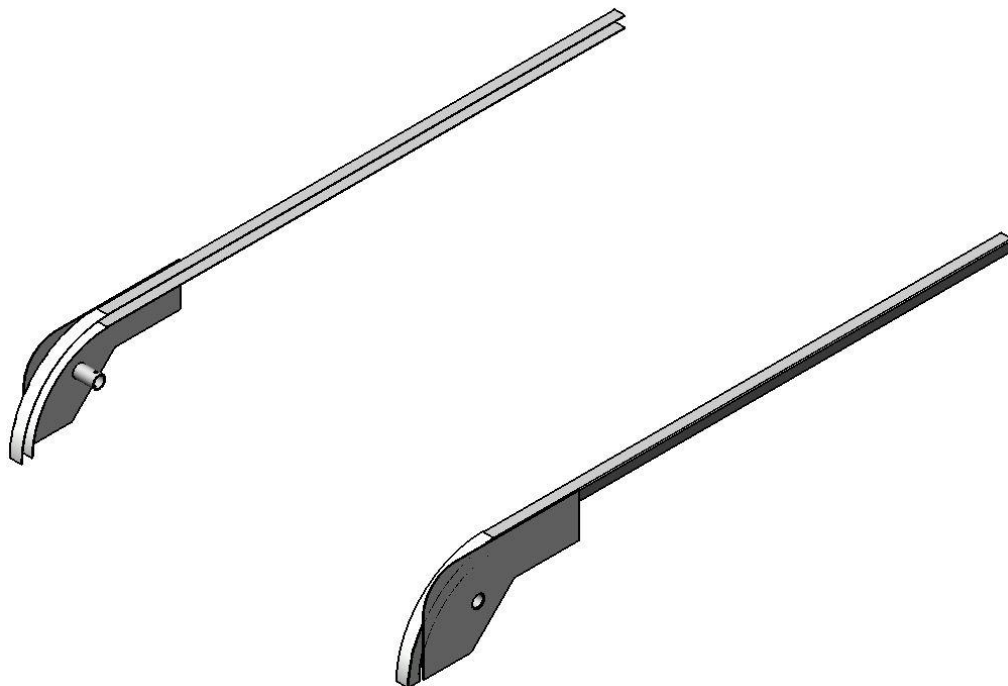
Ver no verso do perfil da cortina

3º

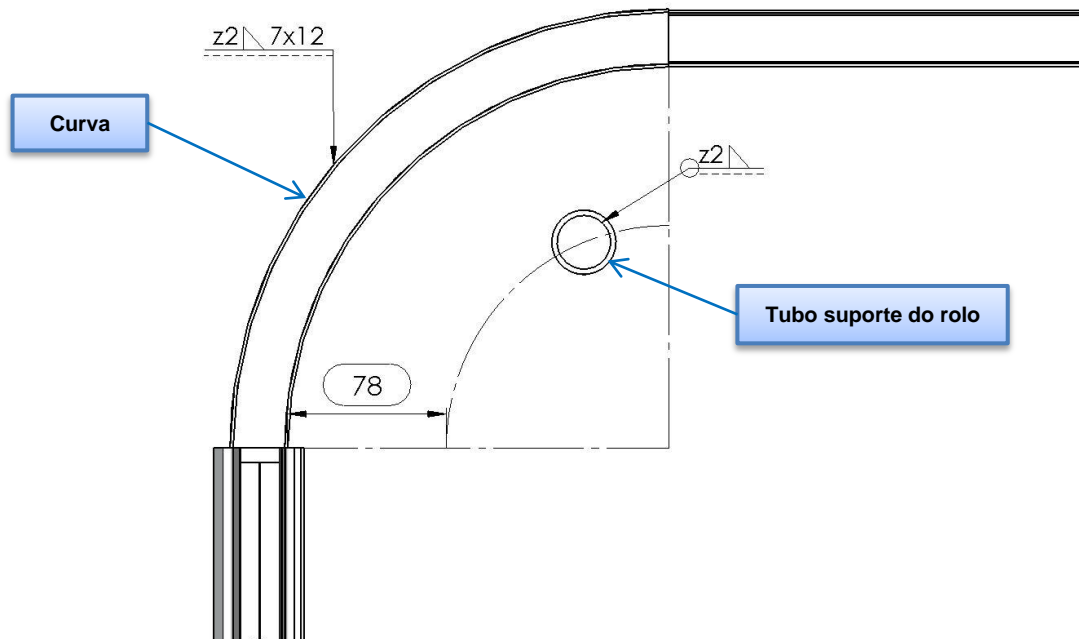
Realizar uma pré-montagem de forma a garantir o alinhamento da curva e os perfis guia lateral e o trilho superior conforme desenho a seguir. Qualquer desnível pode danificar os rodízios da cortina.



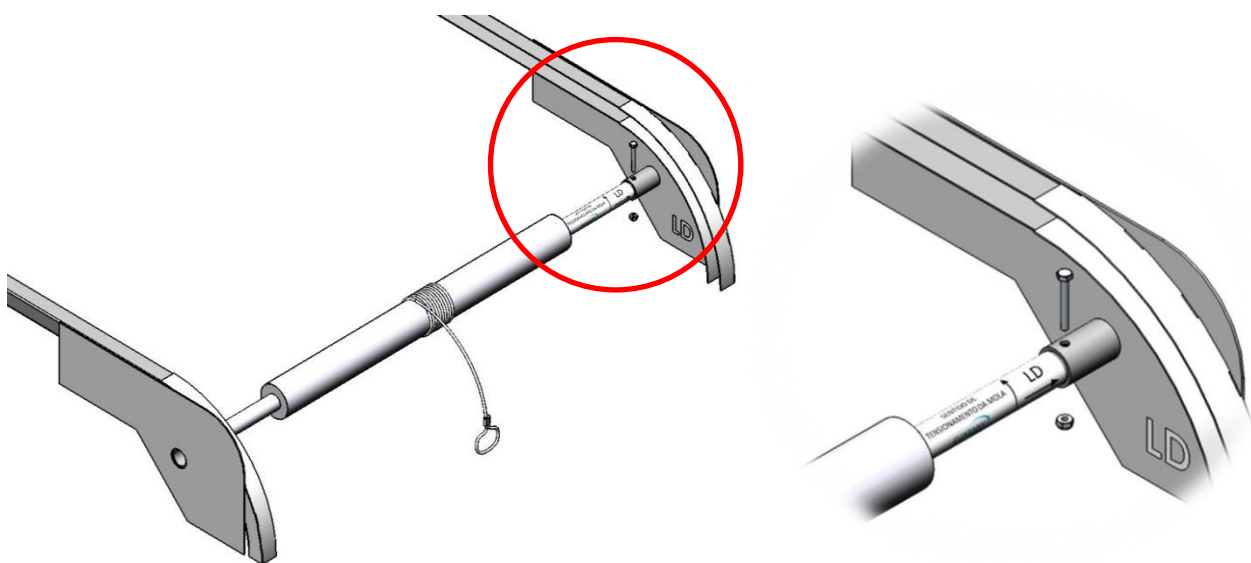
Fixar as placas e soldar os trilhos superiores, mantendo sempre o alinhamento citado acima, após remover os guias laterais. Os trilhos superiores são fornecidos em barras de 2,5 metros, dessa forma o cliente deverá ajustar o seu comprimento conforme desejado.



Pode-se ainda usar apenas os itens: Curva e o tubo suporte do rolo, sem o uso da placa, porém a fixação do tubo deve sempre respeitar a distância da curva conforme desenho a seguir, e ambos devem ser fixados por solda:

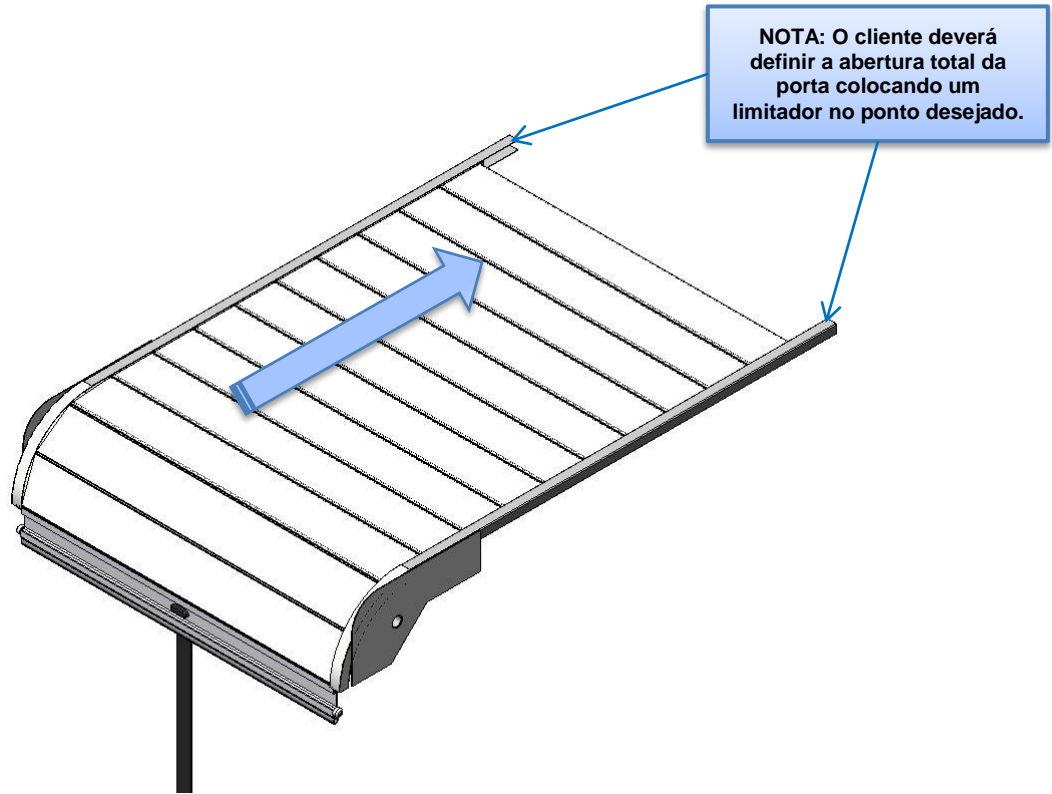


4º Montar o eixo do rolo no tubo suporte, posicionando o lado indicado pelo adesivo na placa do lado direito, que estará identificada pela sigla (LD). Fixar com uso do parafuso que acompanha.



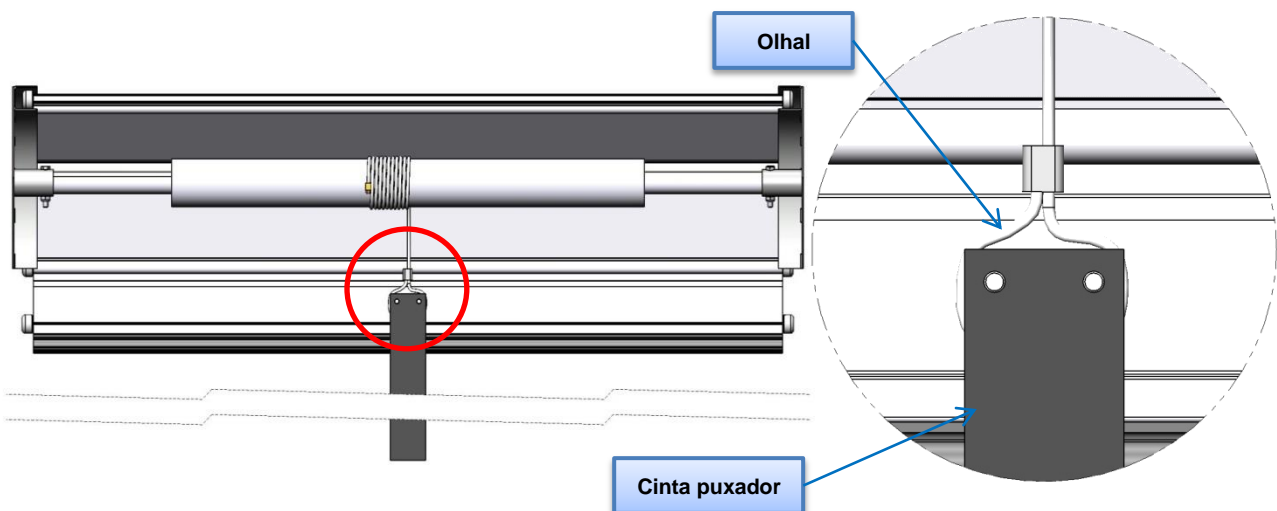
5º

Encaixar a cortina de fora para dentro nas curvas, deslizando a mesma até o final do trilho superior.



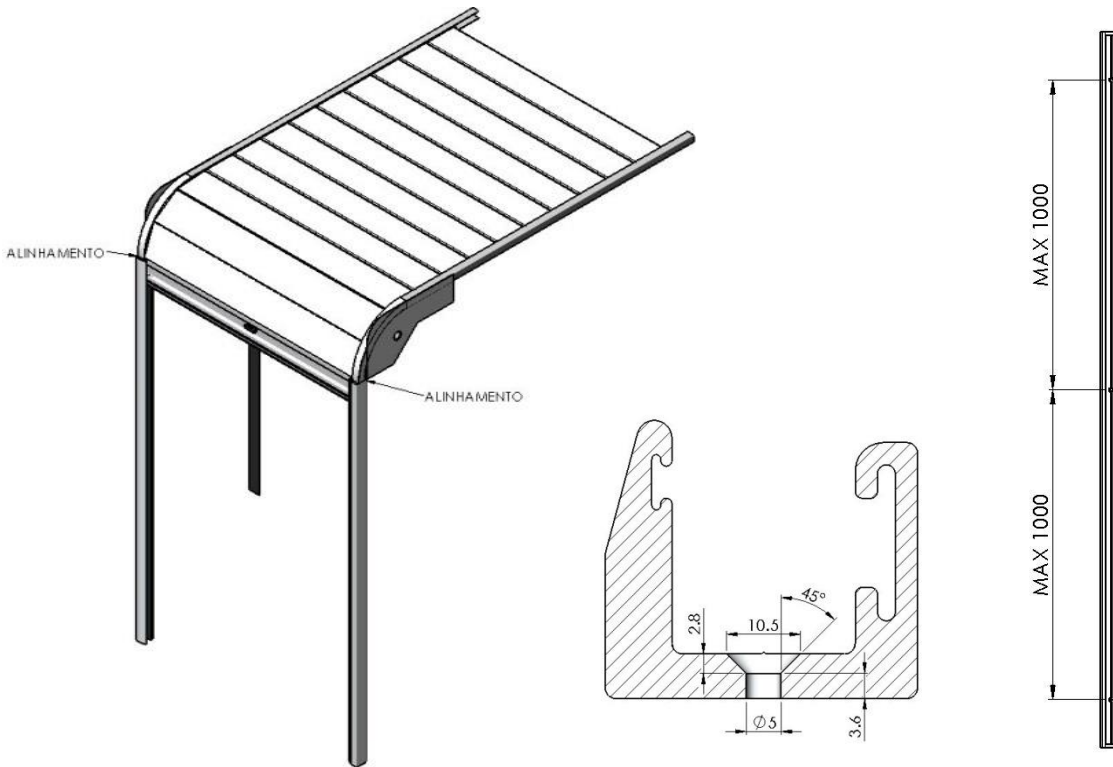
6º

Soltar o cabo de aço que está fixado ao eixo do rolo, passar a cinta puxador por dentro do olhal do cabo e reapertar os parafusos do suporte.



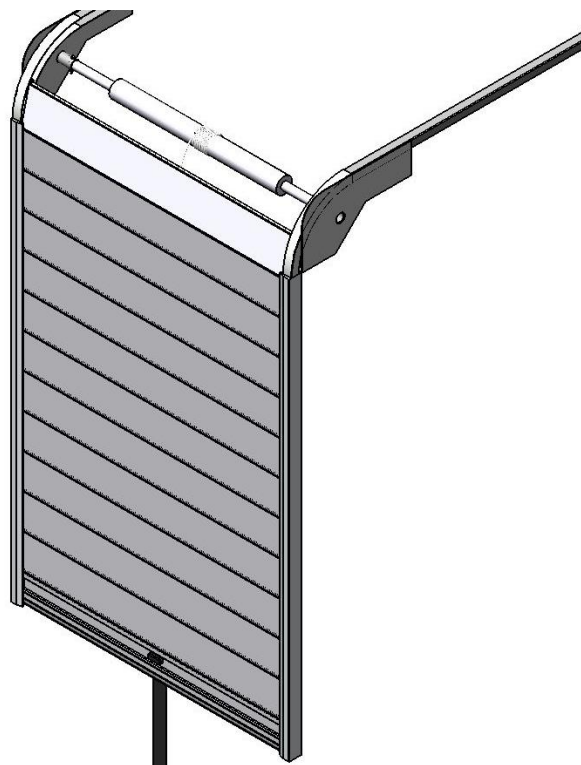
7°

Montar as guias laterais mantendo o alinhamento com a curva conforme citado no 2° passo, furar o guia lateral conforme desenho abaixo e fixar na estrutura.



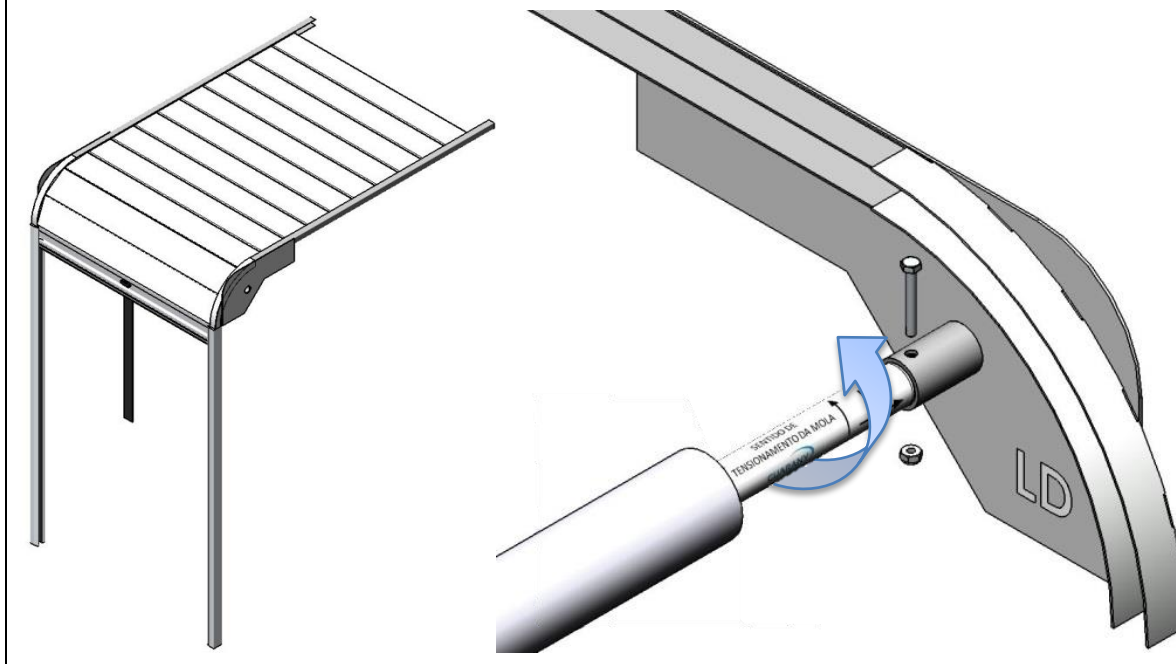
8°

Fechar completamente a porta e verificar se a tensão do rolo está adequada, ou seja, suportando todo o peso da porta, caso contrário siga para 8° etapa.



9º

Abrir a porta novamente, soltar os parafusos do eixo do rolo, girando-o (eixo de diâmetro menor) no sentido indicado pelo adesivo, conforme imagem abaixo. A quantidade de voltas deve ser coerente ao peso da porta, balanceando o sistema.



Para maiores informações entrar em contato:

Telefone: (54) 3222-7666

www.portatech.com.br

contato@portatech.com.br